



kid2youth.com



TCT NANOTEC CO., LTD

🏠 407 No.1, 14th Rd., Taichung Industrial Park Taichung City 407, Taiwan
☎ +886-(0)4-23591666 📠 +886-(0)4-23591686 🌐 www.kid2youth.com 📠 統編 8040 8563

Kid Youth



BABO

Руководство
пользователя

Ver 202009



kid2youth.com



TCT NANOTEC CO., LTD

🏠 407

No.1, 14th Rd., Taichung Industrial Park Taichung City 407, Taiwan

☎ +886-(0)4-23591666

📠 +886-(0)4-23591686

🌐 www.kid2youth.com

📠 統編 8040 8563

Kid  **Youth**



BABO

Руководство
пользователя

Ver 202009



kid2youth.com



TCT NANOTEC CO., LTD

🏠 407

No.1, 14th Rd., Taichung Industrial Park Taichung City 407, Taiwan

☎ +886-(0)4-23591666 📠 +886-(0)4-23591686 🌐 www.kid2youth.com 📠 統編 8040 8563

Kid  **Youth**



BABO

Руководство
пользователя

Ver 202009

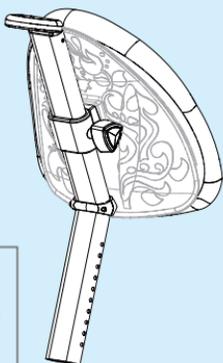
BAVO
Детское кресло
Инструкция по сборке



Внимание

- Подходит для детей от 3 лет
- Собирать кресло рекомендуется только взрослым
- Регулировать кресло рекомендуется в присутствии взрослых

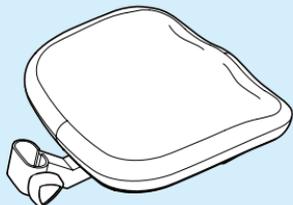
1 Спинка - 1 шт



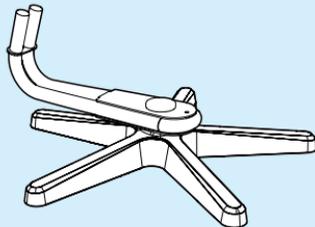
2 Винт - 1 шт



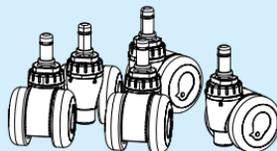
3 Сиденье - 1 шт



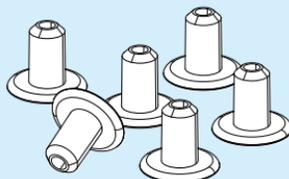
4 Колесная база - 1 шт



5 Ролики для кресла - 5 шт

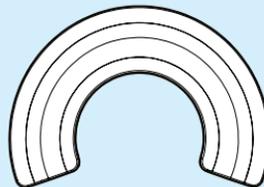


6 Заглушки для отверстий - 6 шт



2 Подставка для ног (опционально)

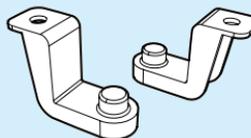
2-а Подставка для ног - 1 шт



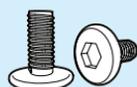
2-б U-образный соединитель - 2 шт



2-с L-образный соединитель - 2 шт



2-д Винты - 6 шт



M6*9 мм

2-е Шестигранный ключ - 1 шт

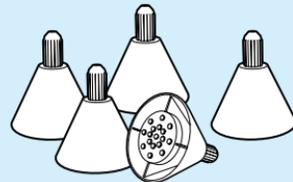


№4



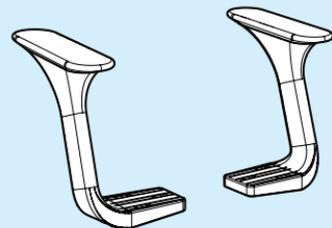
1 Устойчивые основания вместо колесиков (опционально)

1-а Устойчивые основания вместо колесиков - 5 шт



3 BAVO/EGO/DUO BAVO/EGO/DUO подлокотники (опционально)

3-а Подлокотники - 2 шт



3-б Винты - 6 шт



1/4*19 мм

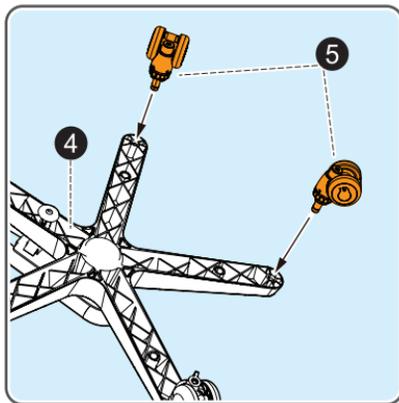
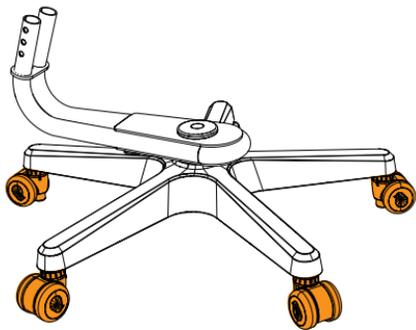
3-с Шестигранный ключ - 1 шт



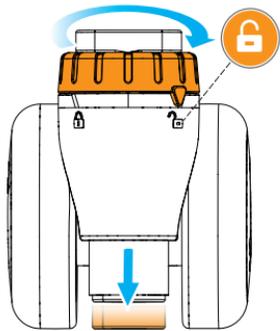
№4

1 →

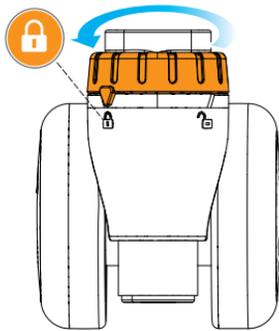
Вставьте 5 колесиков **5** в колесную базу **4**.



Найдите рычаг с правой стороны, чтобы активировать функцию тормоза.

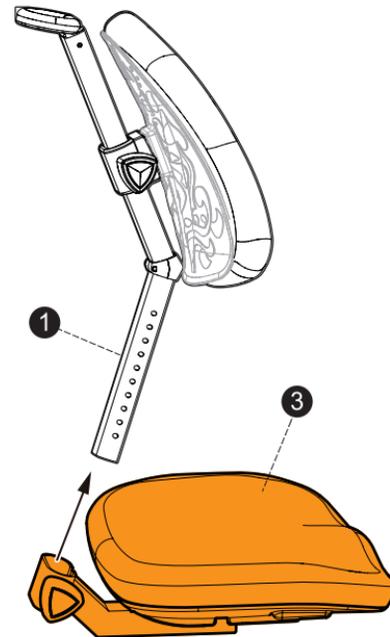
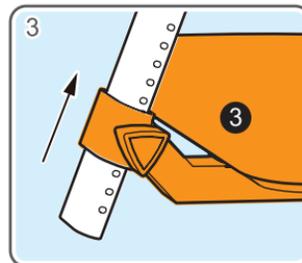
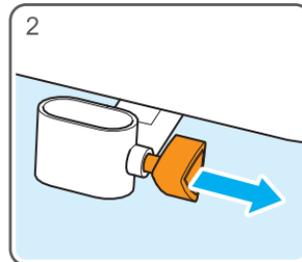
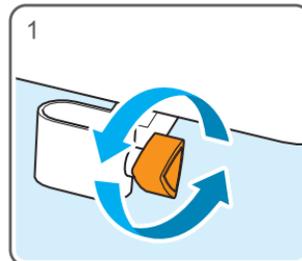


Найдите рычаг с левой стороны, чтобы деактивировать функцию тормоза.



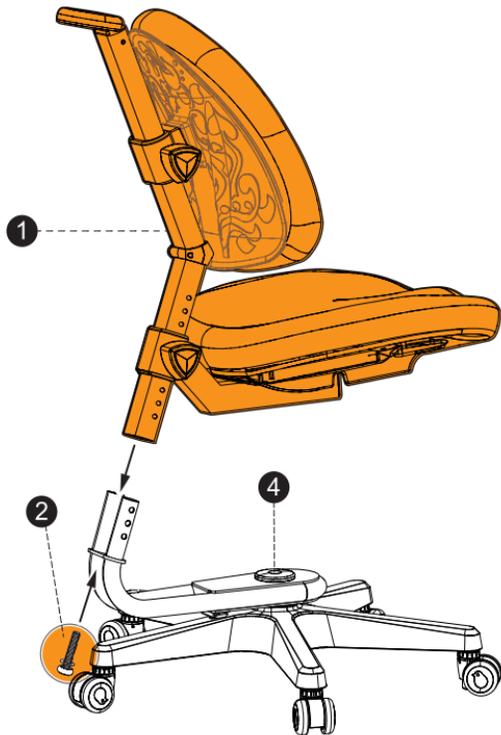
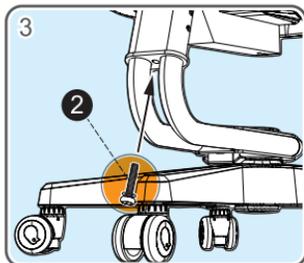
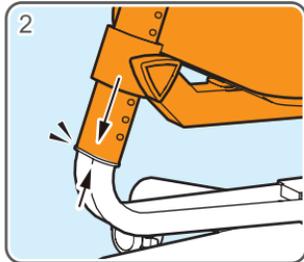
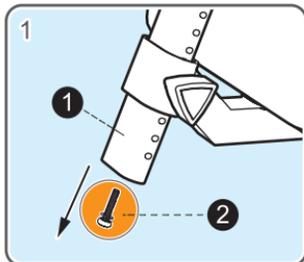
2 →

Ослабьте фиксатор кресла **3** и потяните его, чтобы соединить со спинкой сиденья **1**.
Настройте высоту спинки до нужной и затем плотно затяните фиксатор.



3 →

Уберите винты **2** затем соедините сиденье **1** с колесной базой **4**



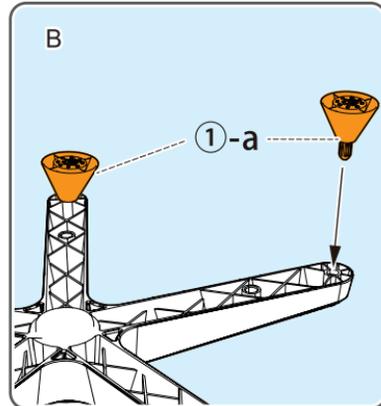
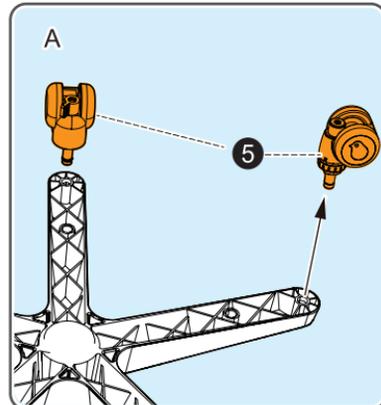
1

Устойчивые основания вместо колесиков
(опционально)

Уберите колесики **5** и установите 5 устойчивых оснований **1-a** в колесную базу.



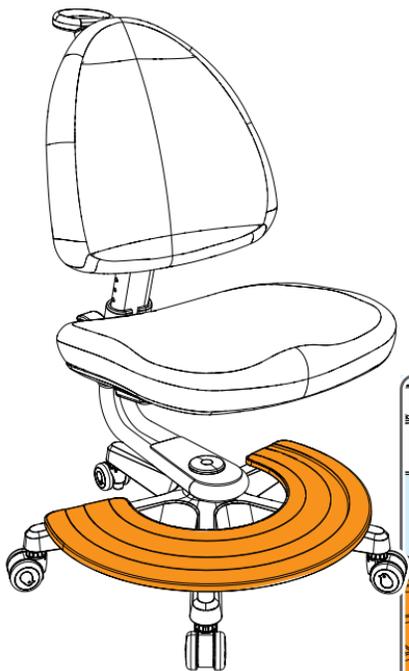
Сборка завершена



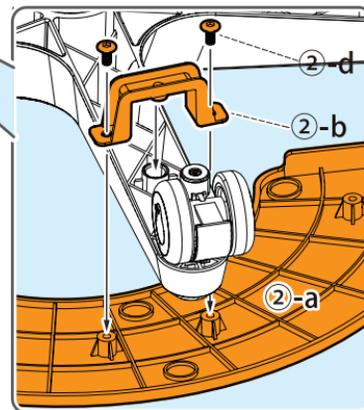
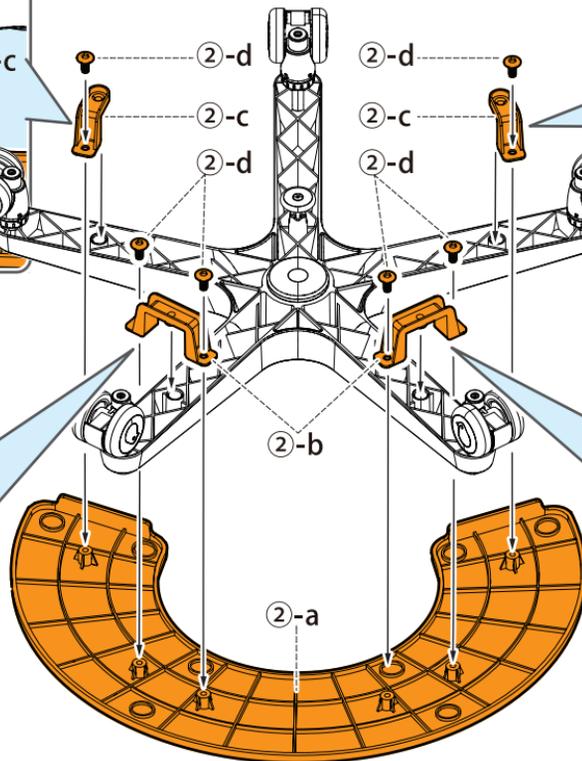
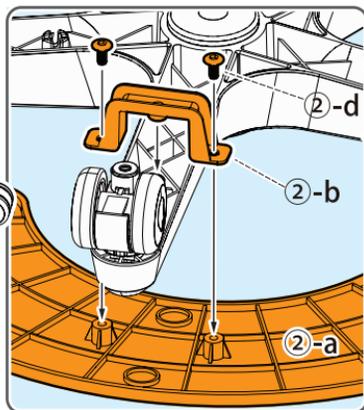
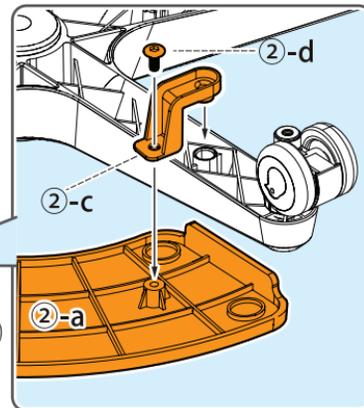
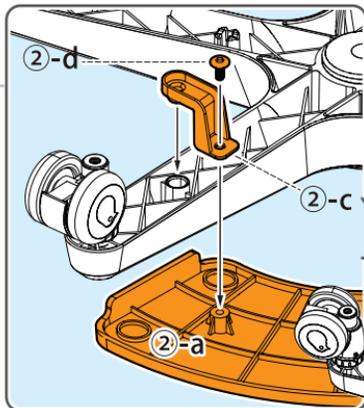


2

Подставка для ног
(опционально)



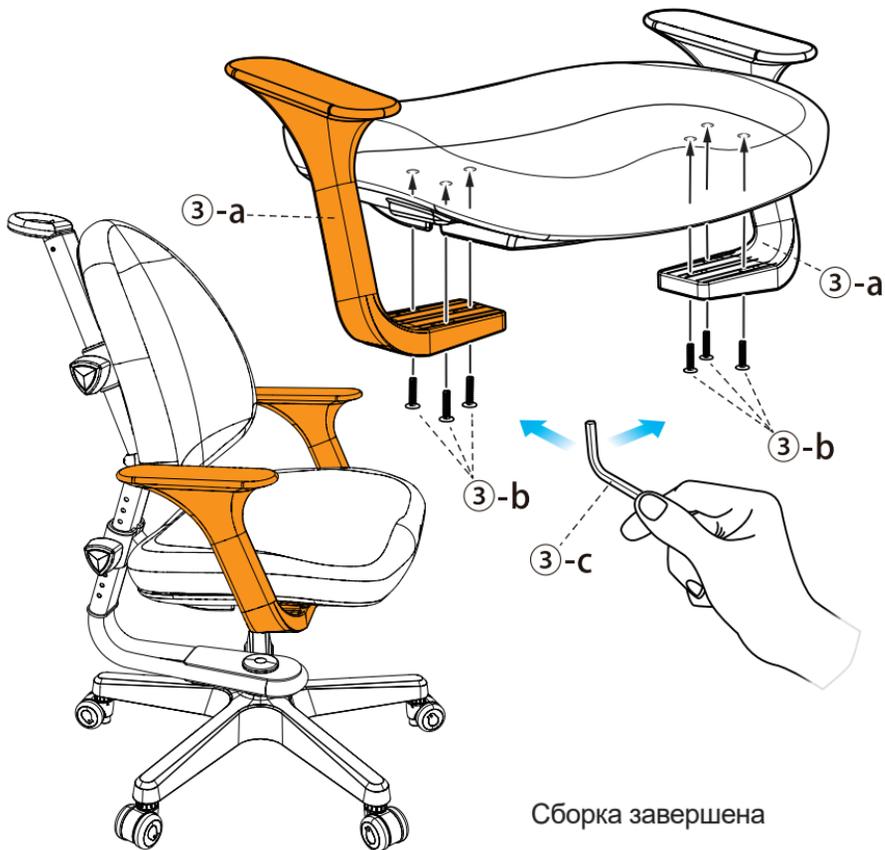
Сборка завершена



**3**

BAVO/EGO/DUO

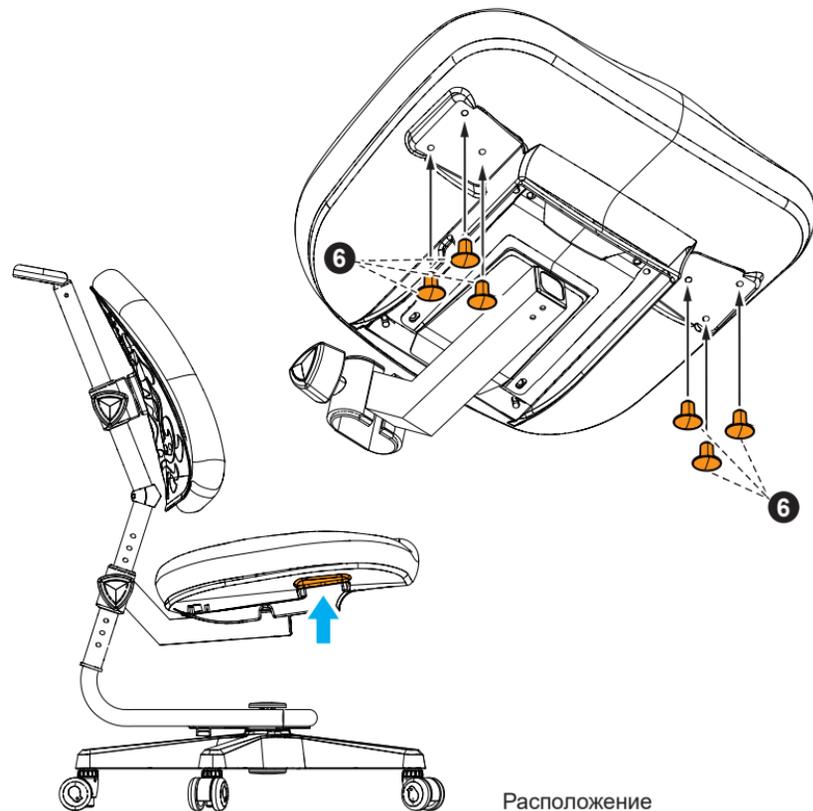
Подлокотники (опционально)



Сборка завершена

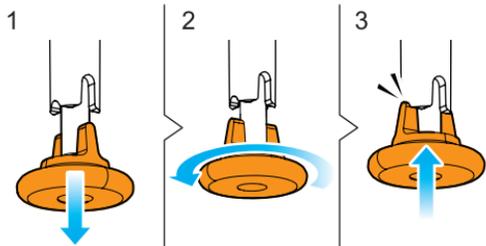
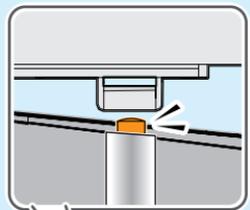
Заглушки

Если подлокотники отсутствуют, следуйте приведенному ниже графику, чтобы установить заглушки для отверстий.

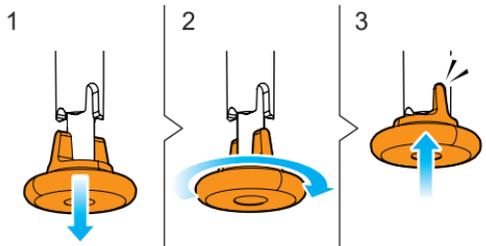
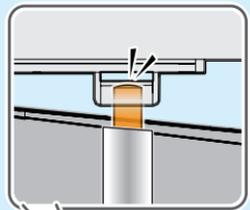


Расположение

Поверните сиденье



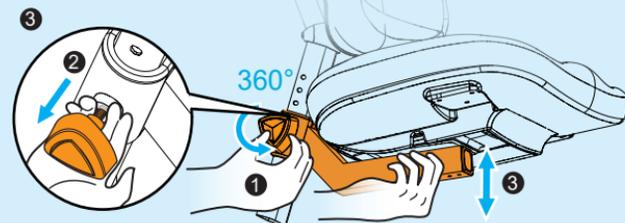
Зафиксируйте сиденье



Регулировка сиденья по высоте

! В целях безопасности следуйте инструкции, чтобы избежать повреждения продукта.

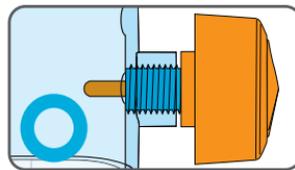
1 → Поверните рычаг **1** 360° (3 поворота), затем вытащите рычаг **2**. Отрегулируйте сиденье руками, до нужной высоты.



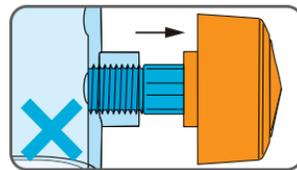
2 → Убедитесь, что рычаг **4** установлен в отверстие для винта, затем **5** затяните его.



Положение, чтобы детали кресла были зафиксированы.

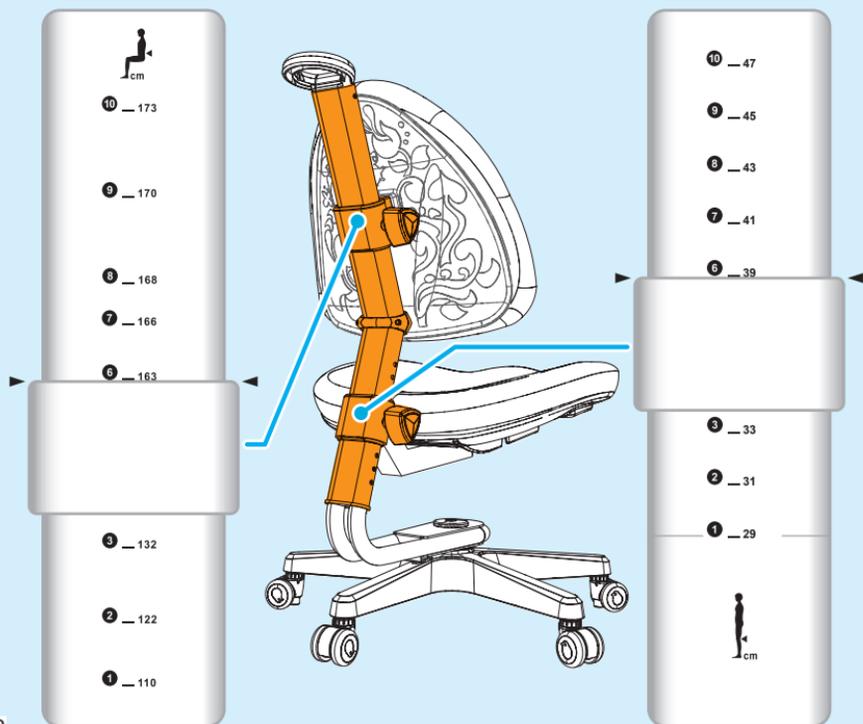


Положение рычажка неверное, поэтому детали кресла не зафиксированы.



Как правильно пользоваться креслом

Предположим, что рост ребенка 163 см, как указано на картинке, тогда нужна отрегулировать **6** спинку кресла в соответствии с ростовой шкалой **6**. Затем отрегулируйте сиденье кресла до отметки **6**. Это означает, что высота сиденья 39 см больше всего подходит для роста ребенка 163 см.



1. Первый шаг: отрегулируйте высоту сиденья параллельно подколенной ямке.

2. Отрегулируйте высоту спинки. Точка опоры должна быть на 3, 4, 5 поясничном позвонке.

